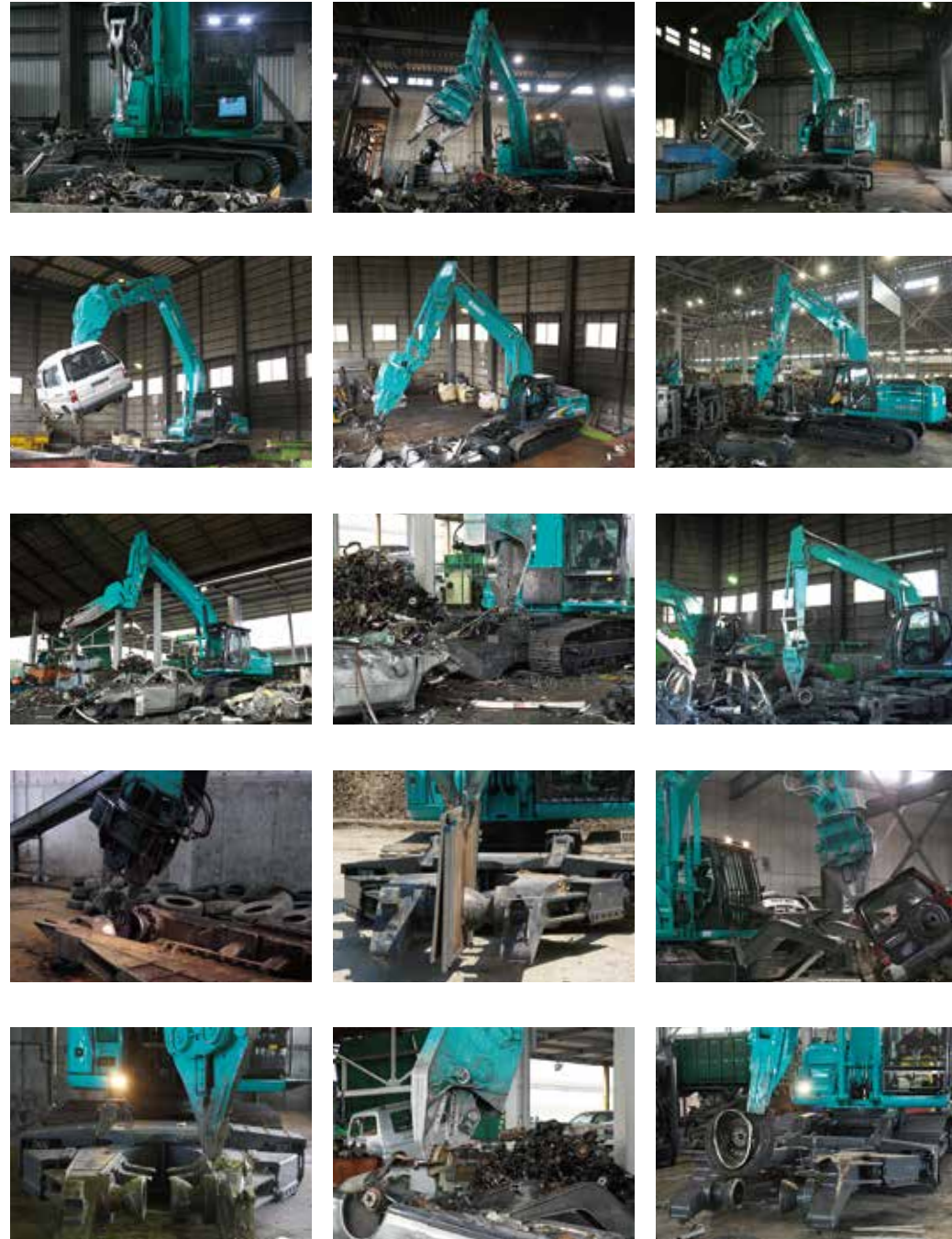


SK160D 汽车解体机



免责声明：  
本书仅作为介绍产品的资料，所记载的信息和材料，包括文字、数据、图片、或其它项目均有可能与所销售的产品实物产生不一致，不能将本书作为产品式样的依据，购买产品时应以交付的实物为准。如产品的式样或配置发生变更恕不另行通知。本公司将尽量避免本书发生错误但并不保证这些信息和材料的绝对准确性、充分性、可靠性或完整性，且对此并未做出任何种类的（默示、明示或法定的）保证，并明示地否认就这些信息材料的错误或遗漏承担责任。此免责声明在法律的许可的最大范围内有效，本公司拥有最终解释权。

神钢建机(中国)有限公司

地址：四川省成都市龙泉驿区经开区南四路699号  
电话：028-88423593  
网址：www.kobelco-jianji.com

联络地址：



官方主页    官方微信号    神钢建机在线 APP(iOS)    神钢建机在线 APP(Android)



# Performance Design

**PERFORMANCE** —— 强劲动力和更快速度，提供更高的效率和生产性。

**DESIGN** —— 以人为本，追求极致的舒适操作体验。

两者融合，实现全新价值。

专注于汽车拆解作业，神钢全新一代SK160D-11汽车解体机 / 多功能解体机，凝聚了神钢追求独一无二、无与伦比的匠心精神，让您一“用”倾心。

**SK160D** 汽车解体机

**SK160D** 多功能解体机





## 多用途

聚焦拆解作业，专用解体机结构

### 专用液压剪

轻量化设计，精细化操作成为可能。  
实现更加效率化汽车拆解作业。



KHE750PR-2液压剪

### 夹臂

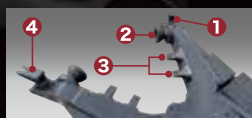
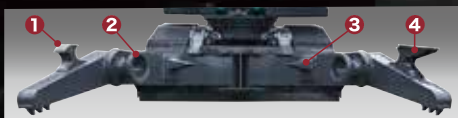
扣紧并固定拆解物，配合液压剪使用，作业效率更高。



多功能解体机（4个动作）



汽车解体机（2个动作）



折弯器（多功能解体机）  
便于折弯长条材料



球面手柄（多功能解体机）  
便于夹持拆解构件



夹齿（多功能解体机）  
高效切断拆解构件



拔线器  
爪形，适用于拆解线束



HD小臂  
强化型 HD小臂

夹臂油缸活塞杆保护装置  
保护夹臂油缸活塞杆免于接触拆解物，  
避免受飞溅金属物的损伤。

HD大臂  
强化型 HD大臂

大臂油缸活塞杆保护装置  
保护大臂油缸活塞杆免于接触拆解物，避免受飞  
溅金属物的损伤。

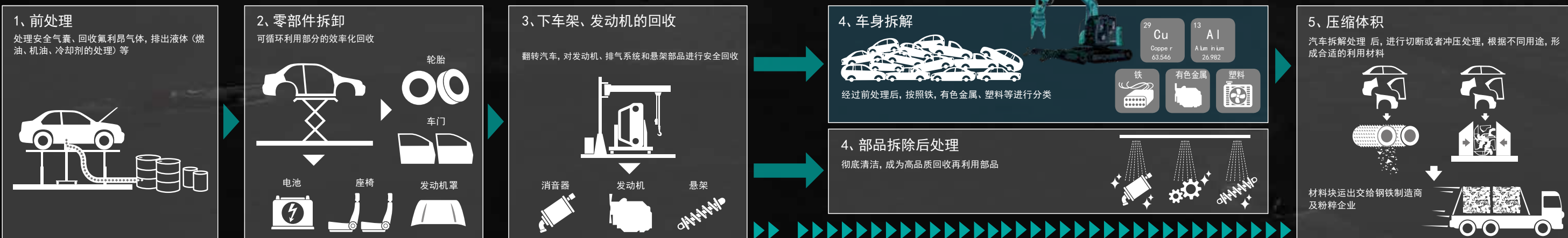
解体机专用驾驶室  
配置透明天窗

旋转中心下部盖板  
强化对下车体的防护。

增量配重  
增强作业稳定性

SK160D汽车解体机

## 汽车拆解作业的总体流程





## 高耐久的专用设计

轻松应对高强度汽车解体作业

## 解体机专用配置

专注拆解作业，更高效、安全

### 解体机专用HD 大臂

特别开发大臂，使用加厚钢材。

SK160D



HD 大臂  
黄色部分为专用设计部位。

### 解体机专用下车架

加强型专用整体化下车架结构设计，保障下车架与夹臂的结合强度，抵御高强度的金属拆解作业。

SK160D



专用下车架  
黄色部分为专用设计部位。

### 夹臂防护盖板 (仅限多功能解体机仕様)

使用厚板钢材，优化防护盖板形状，增强对夹臂开合部的防护。



上部车体下护板  
配备加强型护板，防止金属片侵入损伤部件。



旋转中心下部盖板  
下部车身下面配备厚达9mm的加强型护板，保护内部部件。



燃油箱防尘盖  
加油口为橡胶覆盖型，采用灰尘难以混入的防尘盖。



神钢特有解体机液压系统  
P4泵与专业操作系统相结合，可实现对液压剪的精确控制，提高灵敏性，复合动作更顺畅。



大臂油缸活塞杆保护装置  
保护油缸活塞杆免于接触拆解物，避免受飞溅的金属片损伤。



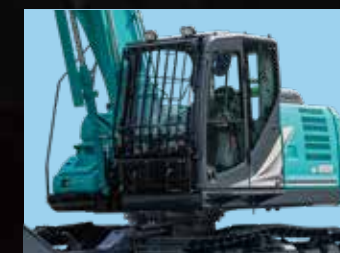
工作靴放置栏（选配）  
特别设置了长靴的放置空间，避免弄脏驾驶室地板。



驾驶室双照明  
在室内作业、夜间作业时增加前视野的亮度。



大臂双照明  
大臂作业灯配置在两侧，避免出现作业装置的阴影。



驾驶室防护栅格  
在驾驶室前窗和下窗配备不遮拦视线的放射型竖格防护栅格。



带防爆膜玻璃  
采用带防爆膜的玻璃，即使玻璃破损也不会有碎片飞溅。



驾驶室侧踏板（选配）  
配备了大型踏板。



下车架脚踏  
在履带框架侧加装了金属解体机专用的脚踏。



SK160D汽车解体机



更强力量，追求极致的功能美学

### 高功率发动机

搭载五十铃高性能发动机，输出功率增大，重负荷下作业性能得以提升。

发动机功率

78.5 kW/2,000min<sup>-1</sup>

### 彩色多功能显示屏

液晶彩色多功能显示屏，增大屏幕，色彩鲜艳，显示图标清晰易于识别。



### LED背光灯

开关和表盘配置LED背光灯，夜间画面清晰明亮，营造出高品质氛围。



### 左侧控制台

向上翻转的左侧控制台，带有集成先导控制的安全锁定位杆，便于进出驾驶室。



### LED驾驶室门灯

当驾驶室门打开或钥匙开关OFF时，LED室内灯会自动打开，保障夜间也能安全进出驾驶室。



### 舒适的驾驶室

舒适度/操作性提升，作业效率更高



### 悬浮座椅

标配悬浮座椅，具备出色的减震性，乘坐舒适。

### 贴心配置，优化驾驶体验



手机放置



24V电源



车载免提  
AM/FM蓝牙™/USB端口/AUX  
蓝牙™是BluetoothSiG的商标。



SK160D汽车解体机



## 安全性

不懈追求报废汽车拆解作业所需的安全功能



### 具备高精度自动停止功能的新驾驶室防干涉装置

标配驾驶室防干扰装置，防止作业中的前端作业装置与驾驶室接触，确保操作员安全。高精度检测前端作业装置的位置和朝向，将干扰警报区域控制到最小限度，保障实质上的可作业区域。提高安全性的同时，能够更顺利地进行报废汽车拆解。



### 解体机专用驾驶室

带有雨刮器和玻璃天窗的全新驾驶室，视野更好。标准配置前防护装置，防止前窗玻璃损坏，保护操作员免受危险。采用带有防爆膜的玻璃，即使玻璃破损，也可防止碎片飞溅。



### 可选配高强度聚碳酸酯材质的前防护板

兼具高透明度和耐划伤性，阻挡能穿过防护栅格，甚至是穿过防护网的拆解物细微碎片。



## 可视性

保障拆解作业的视线，迅速确认安全情况

### 设置了5处工作灯

保障夜间或者光线较暗环境下的作业视线。



### 后置摄像头

标配后置摄像头可在彩色多功能显示器上确认机械后方的情况。



SK160D汽车解体机



# 支撑高耐久的预防保护系统

## 神钢远程智能管理系统“探望系统2.0”

神钢探望系统利用卫星通信和互联网数据，让您实时掌握机器的操作时间，位置，工作状态等信息，并可以远程获取油耗以及机器维护状态，获得了国家非道路远程监控平台认证及备案，让您随时掌握您的机器，更安心。

### 探望系统的功能

#### 1 24小时监控，随时随地查询。

全天候监控，客户可通过神钢建机APP远程查询机器的位置和工作信息，随时随地了解机器的实时状态。



24時間机器情况监视

#### 2 故障停机时间更短

及时了解机器健康状况，万一发生故障时，可以第一时间收到提醒。并可通过神钢建机APP立即发出维修要求，更限度地缩小故障停机时间。



故障报警

#### 3 设备管理更便捷

极大方便同时拥有多台设备的客户以及大型施工单位对设备的管理。



多台设备

#### 4 工作日志，方便管理及查看

可生成每日/周/月日志报告，用于设备的管理以及帮助您的决策制定。



电子围栏

#### 5 电子围栏，更安全

根据区域设定功能，当机器驶出设定的区域时，可通过神钢建机APP发出警报。

## 神钢建机在线APP 您的一站式用机服务平台

神钢建机在线APP是一款智能化综合性服务平台，

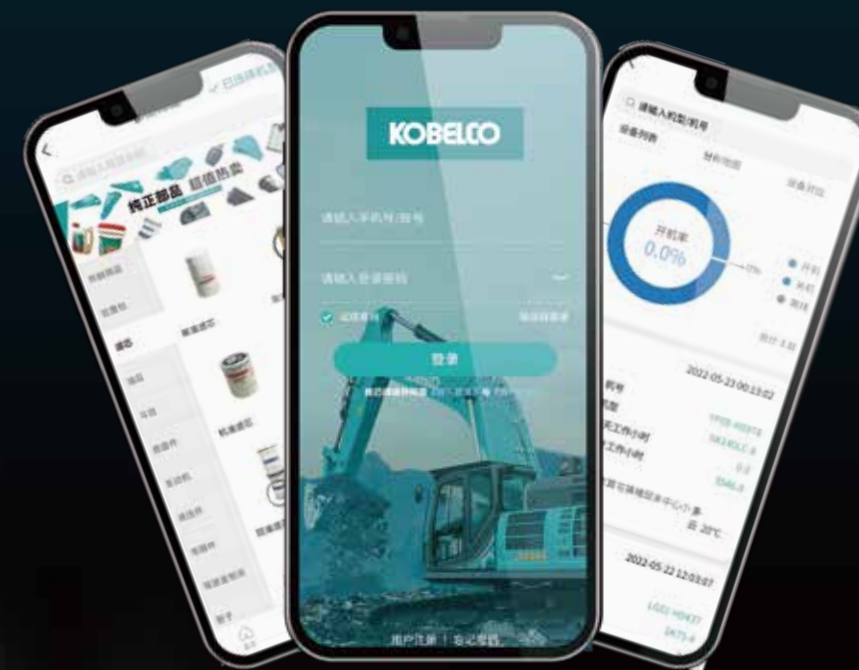
以神钢强大的技术力量为支撑，通过整合全国经销商、维修厂等渠道资源，

构建了六大功能板块，全方位打造更加完整的神钢生态，

给客户带来更方便、更快捷的服务体验。

### 六大核心功能 想您所想

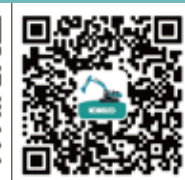
- 1 更便捷的部品商城
- 2 更全面的设备管理
- 3 更丰富的产品中心
- 4 更有趣的神钢课堂
- 5 更方便的设备租赁
- 6 更可靠的二手交易信息



扫描下方二维码下载“神钢建机在线”



iOS



Android  
HarmonyOS

## 技术参数

### 发动机

型号	五十铃 GB4-4JJ1-XDRAG-02B-C4
型式	四冲程, 水冷, 顶置凸轮轴, 直喷, 内置中冷, 涡轮增压
缸筒数	4
缸径和冲程	95.4 mm x 104.9 mm
排气量	2.999 L
额定功率·转速	78.5 kW/2,000 min <sup>-1</sup> (ISO 14396: 不带风扇)
最大扭矩	375 N·m/1,800 min <sup>-1</sup> (ISO 14396: 不带风扇)

### 液压系统

液压油泵形式	
型式	双联可变排量轴向柱塞泵+先导齿轮泵
最大流量	2 x 130 L/min 1 x 20 L/min
安全阀设定	
大臂、小臂、挖斗	34.3 Mpa {350 kgf/cm <sup>2</sup> }
行走回路	34.3 Mpa {350 kgf/cm <sup>2</sup> }
旋转回路	28.0 Mpa {290 kgf/cm <sup>2</sup> }
控制回路	5.0 Mpa {51 kgf/cm <sup>2</sup> }

### 旋转系统

旋转马达	轴向柱塞泵马达
旋转速度	11.0 min <sup>-1</sup>
后端回旋半径	2,190 mm

### 行走系统

行走马达	两组两档变速柱塞式马达
行走速度	3.4/5.6 km/h
行走牵动力	142 kN (SAE)
最大爬坡能力	70% [35°]

### 驾驶室及操控

驾驶室	全天候的钢制驾驶室、隔音效果佳、装备有密封硅油减震装置、绝缘地板垫
操控	两个行走操作杆及脚踏板 两个操作手柄控制挖掘和旋转 旋钮式发动机电子油门

### 润滑油及加注容量

柴油箱	280 L
冷却系统	16.0 L
发动机机油	17.0 L
行走减速齿轮箱	2 x 2.1 L
旋转减速齿轮箱	1.65 L
液压系统	96.7 L 油箱容量 180L 全系统 (含油箱)

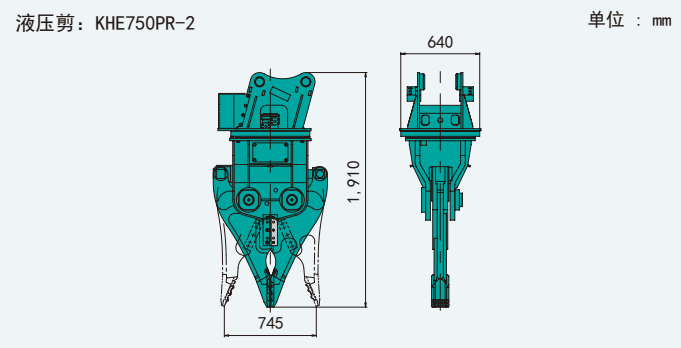
## 操作重量与接地压

形态	汽车解体机	多功能解体机
履带 mm	500	500
接地压 kPa {kgf/cm <sup>2</sup> }	51.0	59.5
操作重量 kg	16,200	18,900

\*操作重量非铭牌标示重量, 二者可能存在差异。

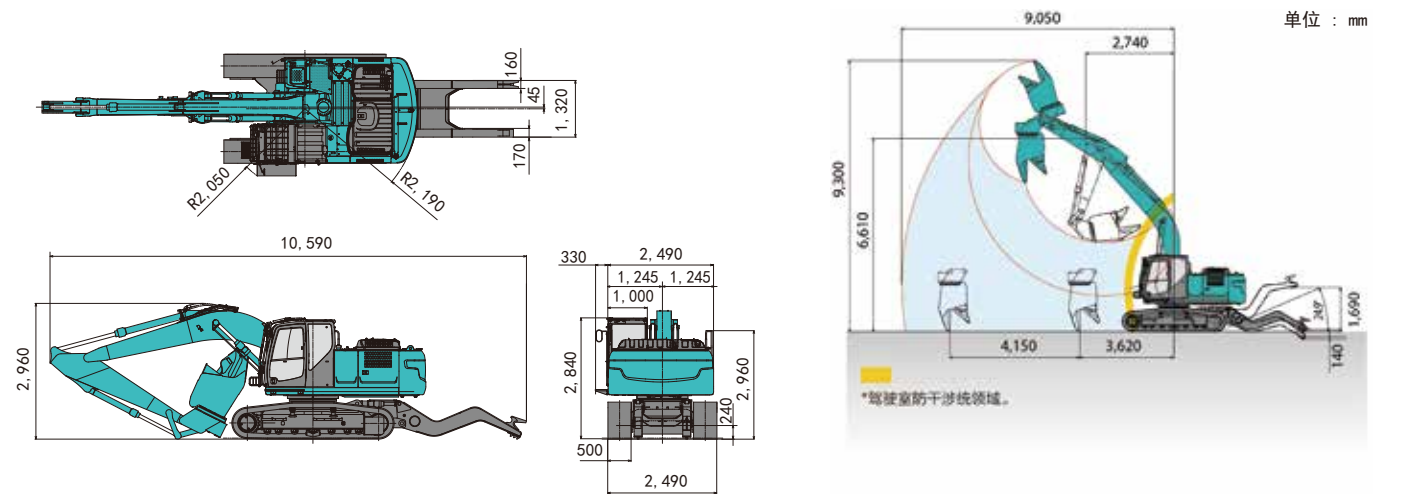
### 液压剪

液压剪型号	KHE750PR-2		
重量	kg	970	
切割器切断力	kN	255	
夹齿抓握力	kN	88.5	
使用压力	开闭	Mpa	24.5
	旋转	Mpa	14.2
前端最大开口宽度	mm	745	

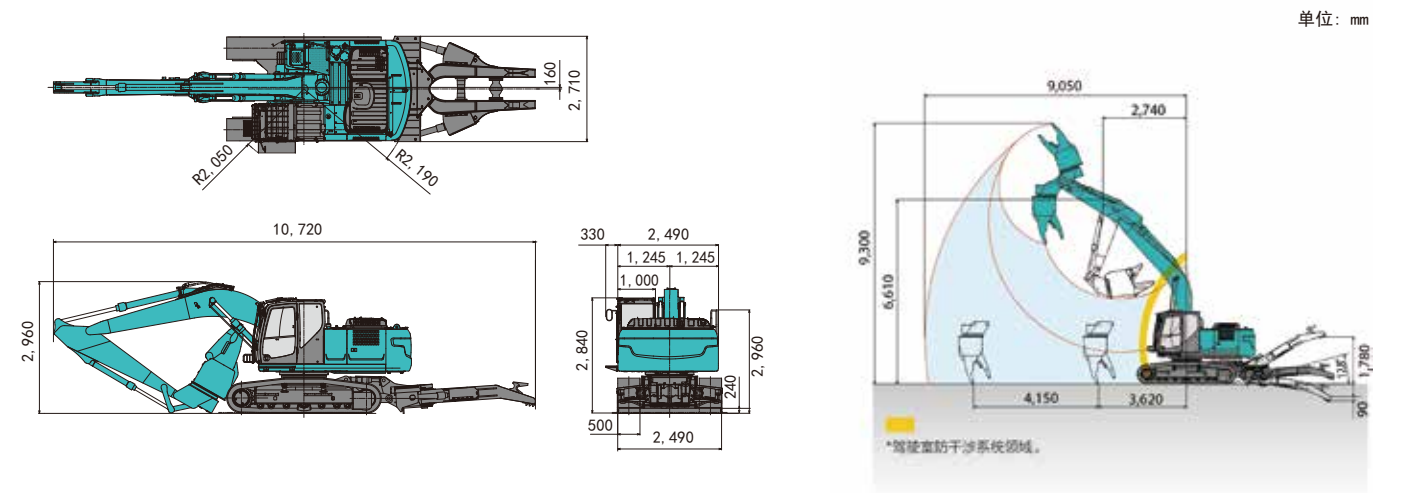


## 整机尺寸

### SK160D汽车解体机



### SK160D多功能解体机



## 主要配置

分类	配置	SK160D-11		
		汽车解体机	多功能解体机	
驾驶室	带扶手悬架座椅	●	●	
	LED门灯	●	●	
	空调	●	●	
	FM/AM蓝牙收音机	●	●	
	上举式雨刮	●	●	
	24V电源	●	●	
	驾驶室侧踏板	○	○	
	液压剪&多用途配管	●	○	
	照明	工作灯5个: 大臂2个、上车架1个、驾驶室顶2个	●	●
	工作装置	HD大臂 (4.68m)	●	●
HD小臂 (2.38m)		●	●	
夹臂		●	-	
开闭式夹臂		-	●	
KHE750PR-2液压剪		●	●	
500mm等高履带板		●	●	
安全装置		驾驶室防干涉系统	●	●
		泵紧急模式 (KPSS 释放开关)	●	●
		驾驶室防护格栅	●	●
		驾驶室前方透明树脂防护板	○	○
	驾驶室带防爆膜玻璃	●	●	
	后方摄像头	●	●	
	显示屏上的安全带指示灯	●	●	
其他	扶手	●	●	
	探测系统2.0	●	●	
	上车体下部护板	●	●	
	旋转中心下部盖板	●	●	
	大臂油缸活塞杆保护装置	●	●	
	夹臂油缸活塞杆保护装置	●	●	
	工作靴放置栏	○	○	